

CAPACITÉ

Classe	54
Conférence	70
Tour de table	54
En U*	50

*Recommandé lors d'une projection

DIMENSIONS

Longueur	18 m
Largeur	4,9 m
Hauteur	3,0 m
Surface	90 m ²

ÉQUIPEMENTS

- 2 micros fixes
- Écran mural
- Tableau en verre
- Paperboard

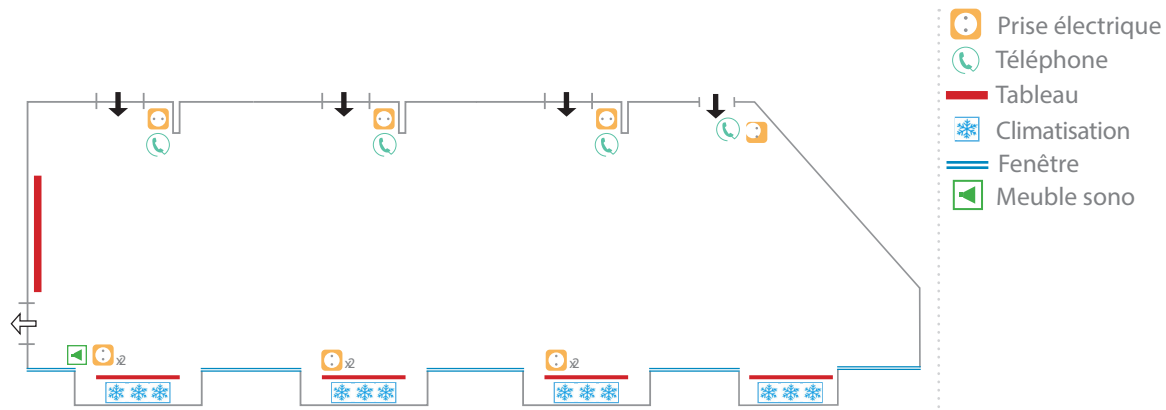
EN OPTION :

- Micro HF
- 1 vidéoprojecteur
- Enregistreur numérique
- Cabine de traduction

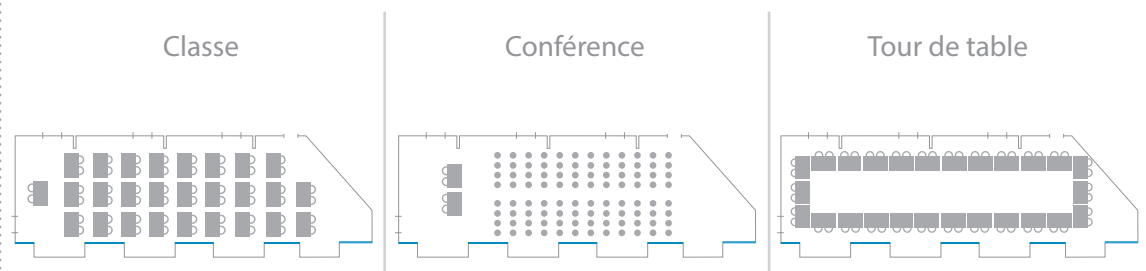
CONFORT

- Climatisation
- Lumière du jour
- Accessibilité
- Fontaine à eau
- Porte-Manteaux

PLAN DE SALLE

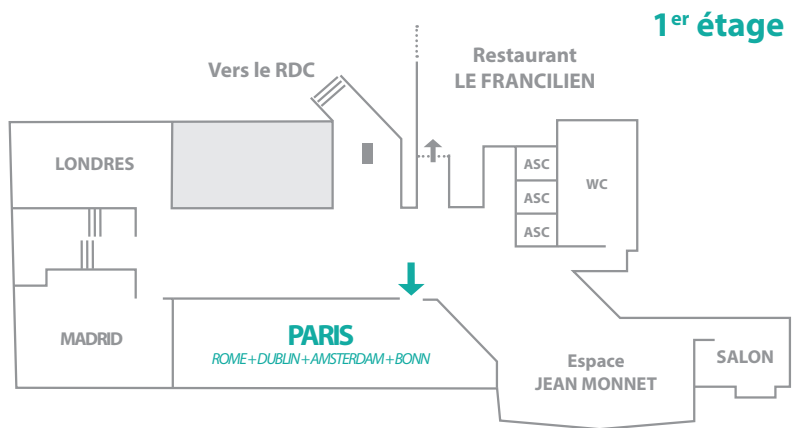


AMÉNAGEMENTS TYPES



À noter
Dans cette configuration, le mobilier (tables) est stocké dans la salle.

EMPLACEMENT



Pour + d'informations, contactez le service Commercial.